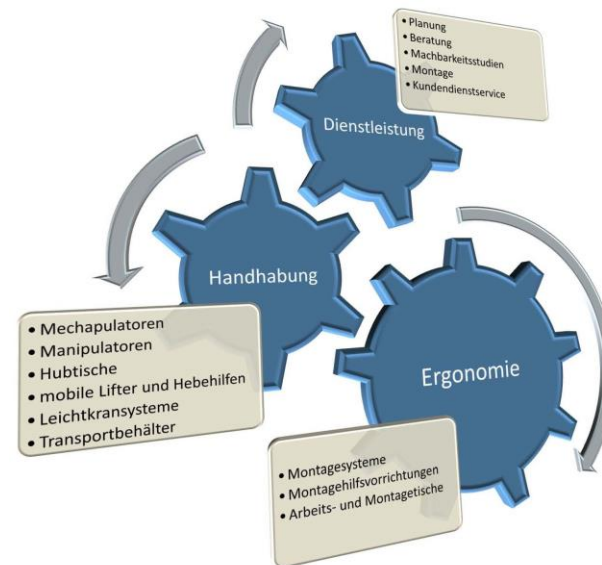


Rationelle und ergonomische Arbeitsplatzgestaltung in Industrie und Handwerk

Unsere Standorte:

Zentrale:	Aachen
Büro West:	Krefeld
Büro Nord:	Hamm
Büro Süd:	Bretten
Büro Ost:	Bautzen

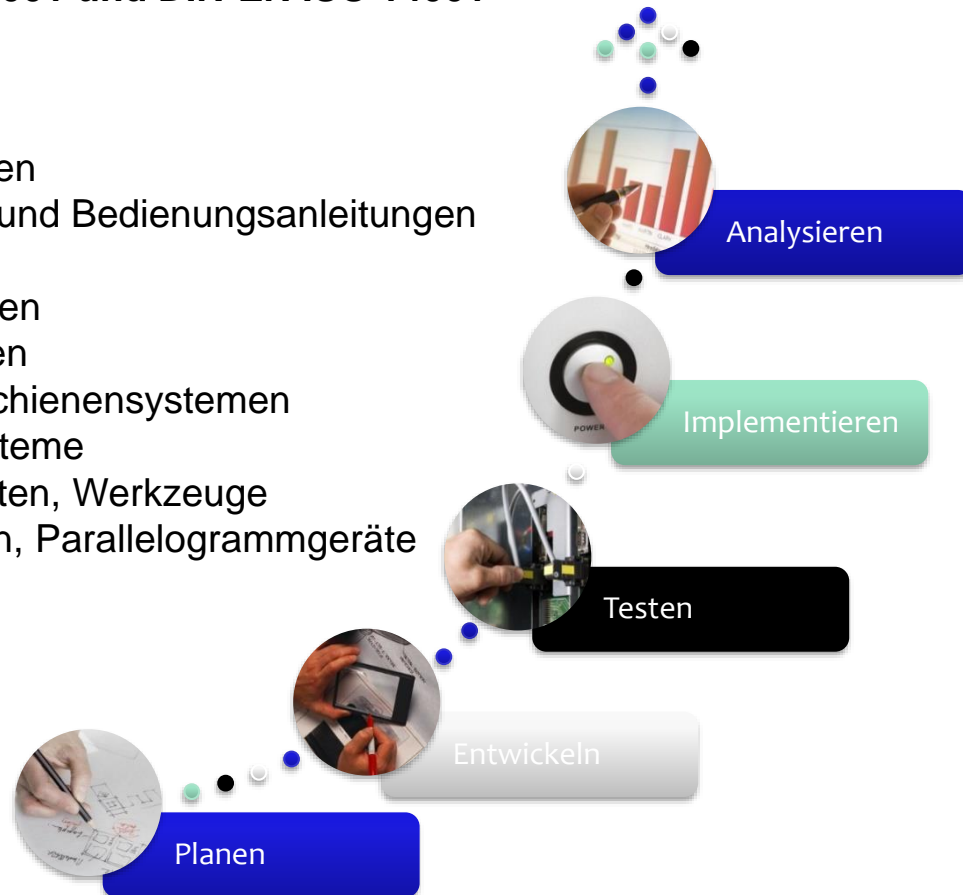


Profil:

Systempartner und Werksvertretung namhafter Hersteller in der Handhabungstechnik
26 Jahre Erfahrung in der Gestaltung von Arbeitsplätzen in der Industrie und im Handwerk
Arbeitsmethodik nach DIN-EN ISO 9001 und DIN-EN ISO 14001

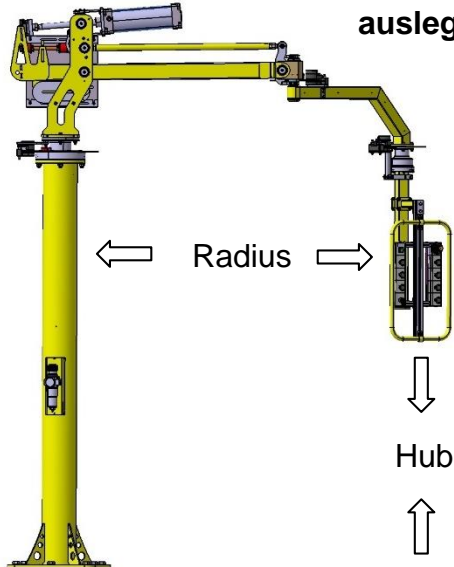
Unsere Leistungen:

- Schlüsselfertige Handhabungslösungen
- Erstellung von CE- Dokumentationen und Bedienungsanleitungen für Ihre Maschinen und Anlagen
- Integration Ihrer Anlagen und Maschinen
- Planungs- und Projektierungsleistungen
- Vertrieb und Projektierung Kranbahnschienensystemen
- Modular aufgebaute Handhabungssysteme
- Greifsysteme, Systemaufnahmeeinheiten, Werkzeuge
- Krananlagen, Seilbalancer, Hubachsen, Parallelogrammgeräte
- Regalbediengeräte
- Regalsysteme und Sondergestelle

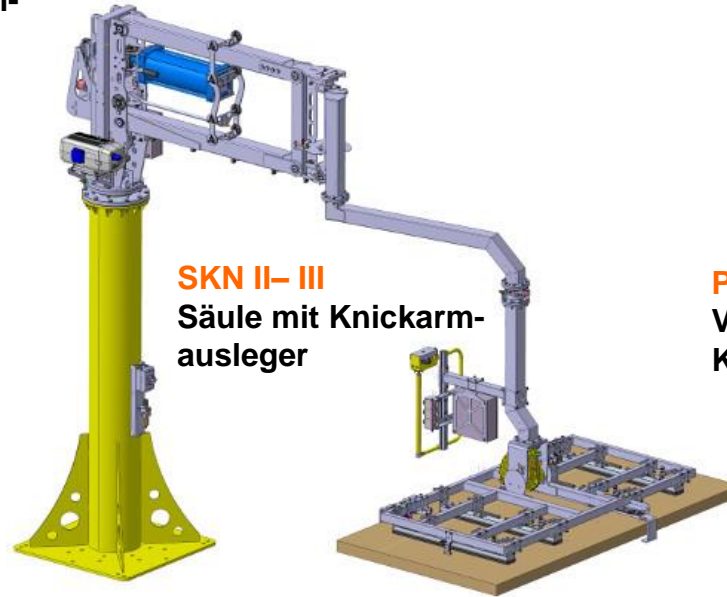




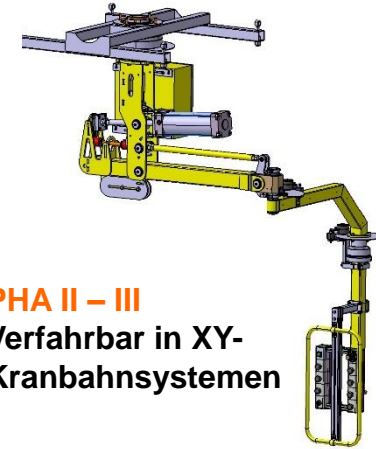
SKN I - II
Säule mit Knickarm-
ausleger



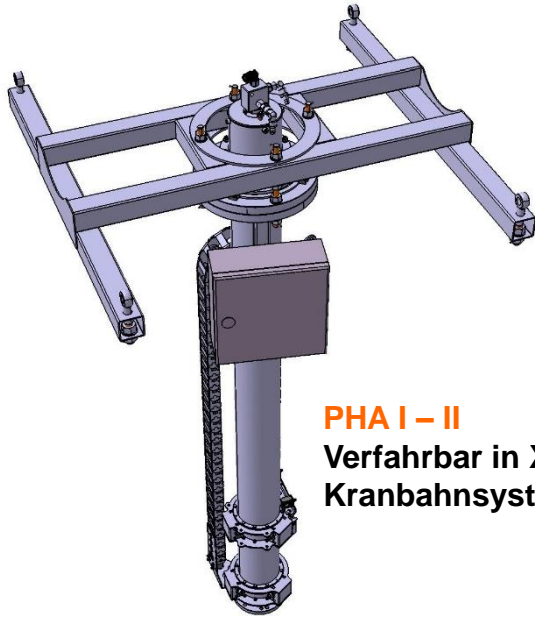
SKN II- III
Säule mit Knickarm-
ausleger



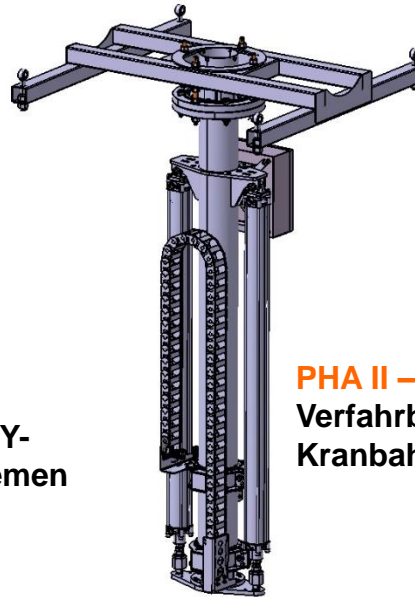
PHA II - III
Verfahrbar in XY-
Kranbahnsystemen



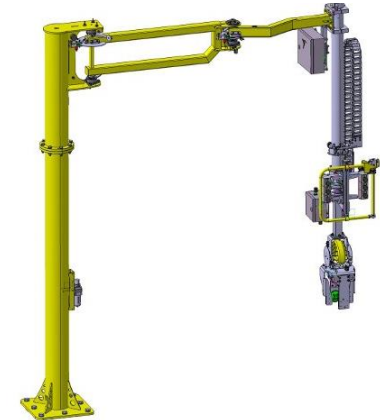
Tragkraft (kg)	Radius (mm)	Hub (mm)	Gerätetyp
90 - 20	2.000 - 3.500	1.200 - 2.000	SKNA I
160 - 60	2.500 - 4.000	1.400 - 2.200	SKNA II
400 - 200	2.500 - 4.000	1.200 - 2.000	SKNA III



PHA I – II
Verfahrbar in XY-
Kranbahnsystemen

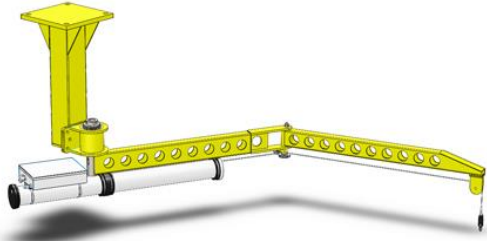


PHA II – III
Verfahrbar in XY-
Kranbahnsystemen



PHA II – III
Säule mit Knickarm-
ausleger

Tragkraft (kg)	Radius (mm)	Hub (mm)	Gerätetyp
90 - 20	2.000 - 3.500	1.200 - 2.000	PHA I
160 - 60	2.500 - 4.000	1.400 - 2.200	PHA II
400 - 200	2.500 - 4.000	1.200 – 2.000	PHA III



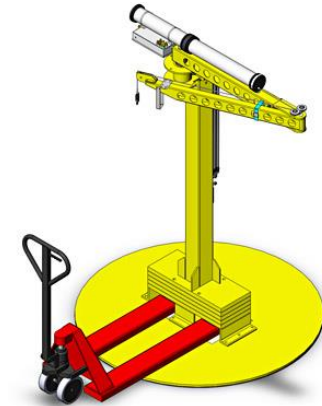
ESB I – III
Säule mit Knickarmausleger
zur Montage an der Decke



ESB I – III
Säule mit Knickarmausleger
zur Montage an der Wand

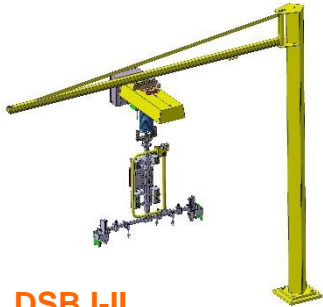


ESB I – III
Zur Verfassung in XY- Kranbahnsystemen
oder in Säulenkränen mit Einschienenbahnauslegern

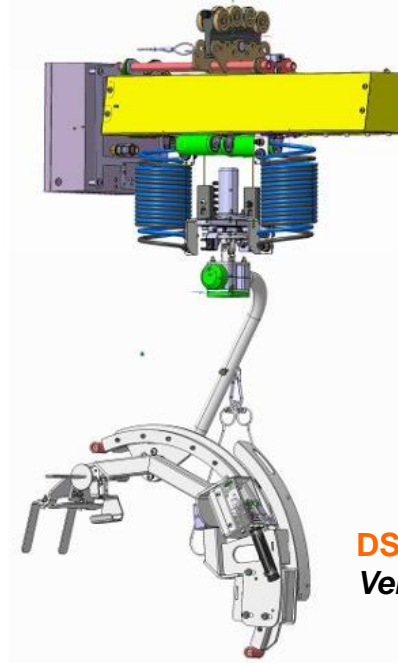


ESB I – III
Säule mit Knickarmausleger
verfahrbar mit Hubwagen

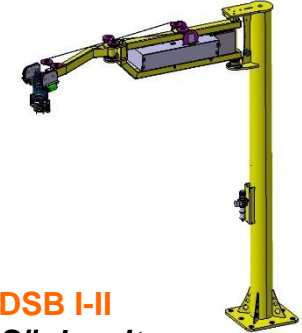
Tragkraft (kg)	Radius (mm)	Hub (mm)	Gerätetyp
60- 10	2.000 - 4.000	1.200 - 2.000	ESB I
300 - 60	2.000 - 4.000	1.400 - 1.500 (2.000 mm auf Anfrage)	ESB II



DSB I-II
Säule mit Einschienenbahnausleger

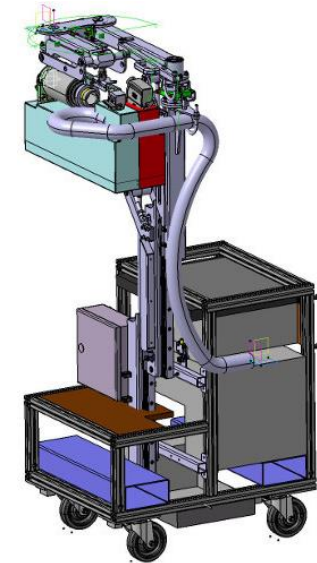
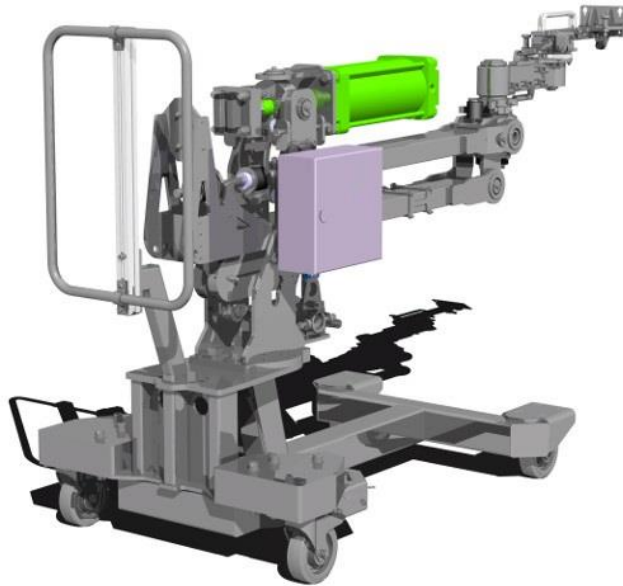


DSB I-II
Verfahrbar in XY-Kranbahnsystemen



DSB I-II
Säule mit
Knickarmausleger

Tragkraft (kg)	Radius (mm)	Hub (mm)	Gerätetyp
60 - 10	2.000 - 3.500	1.200 - 2.000	DSB I
120 - 60	2.500 - 4.000	1.400 - 2.200	DSB II



MSKA
Mobiler Balancer mit Knickarmausleger

MHA
Mobiler Balancer mit Hubachse und Montageeinheit

Tragkraft (kg)	Radius (mm)	Hub (mm)	Gerätetyp
60 - 10	1.500 - 2.500	1.000 - 1.500	MSKA
120 - 60	500 - 2.000	1.000 - 1.800	MHA